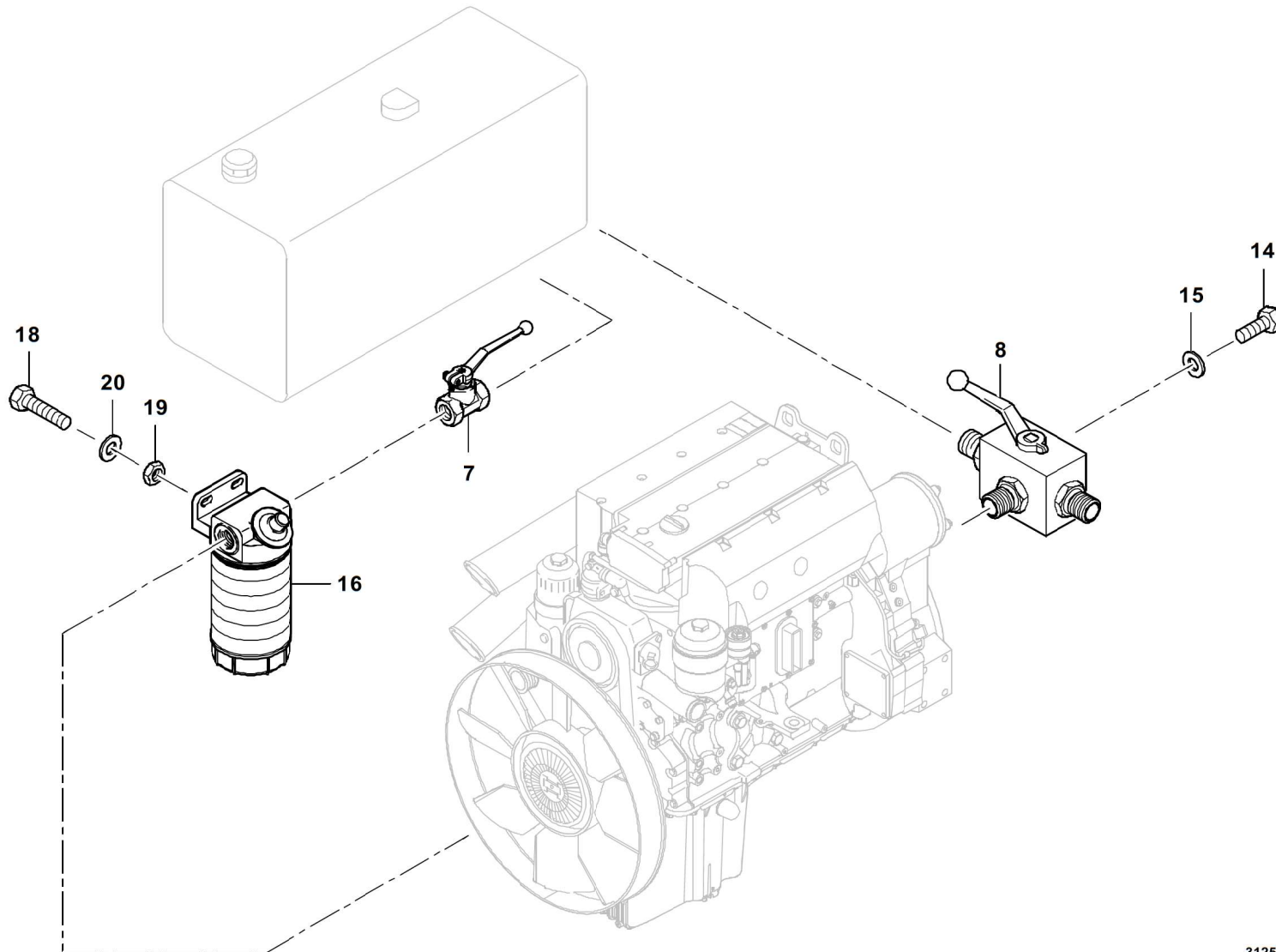


**GROVE**KRAFTSTOFFSCHEMA OBERWAGEN  
FUEL-DIAGRAM SUPERSTRUCTUREBILDТАFEL  
PICTORIAL DISPLAYGMK 5220  
BE 751  
G 000

01.09

3125387-ETL A

1/2



3125387-A-BL01-0109-522M



KRAFTSTOFFSCHEMA OBERWAGEN  
FUEL-DIAGRAM SUPERSTRUCTURE

BILDTAFEL  
PICTORIAL DISPLAY

GMK 5220  
BE 751  
G 000

01.09

3125387-ETL A

2/2

